

ОГРАНИЧИТЕЛЬ МОЩНОСТИ ОМ-2-500

ТУ 3425-012-39441565-2005



Сертификат соответствия №TC RU C-RU.МЛ02.В.00730

Паспорт и руководство по эксплуатации

Изготовитель НПАО «ПФ «СОЗВЕЗДИЕ»

Россия, 196084, Санкт-Петербург, ул. Коли Томчака, д.9*,
Тел. /факс (812) 327-07-06 www.poligonspb.ru

Паспорт

7. Гарантийные обязательства

Предприятие-изготовитель гарантирует нормальную работу изделия при соблюдении условий эксплуатации, транспортировки и хранения в течение гарантийного срока.

Гарантийный срок эксплуатации 24 месяца со дня продажи. При отсутствии в паспорте даты продажи и штампа гарантийный срок исчисляется от даты изготовления.

Справки по вопросам, связанным с гарантийными обязательствами по тел.(812) 327-07-06.

Дата изготовления: _____

Дата продажи: _____

Номер изделия: _____

ГАРАНТИЙНЫЕ ТАЛОНЫ (без печати недействительны)

ГАРАНТИЙНЫЙ ТАЛОН N 1	
Дата изготовления _____	Характер неисправности _____
_____	_____
Дата продажи _____	_____
_____	_____
ГАРАНТИЙНЫЙ ТАЛОН N 2	
Дата изготовления _____	Характер неисправности _____
_____	_____
Дата продажи _____	_____
_____	_____

2. Технические характеристики

Таблица 1

Параметр	Описание/ед.изм		Значение
Номинальное напряжение, В, Гц	В, Гц		220; 50
Пределы регулирования напряжения отключения по верхнему порогу «Ув.п.», U _{max}	min	В	230
	Зав.уст.	В	248
	max	В	270
Пределы регулирования напряжения выключения по нижнему порогу «Ун.п.выкл.», U _{min}	min	В	145
	Зав.уст.	В	176
	max	В	205
Гистерезис нижнего порога «Ун.п.»=Ун.п.вкл-Ун.п.выкл, U _{delta}	min	В	2
	Зав.уст.	В	10
	max	В	15
Гистерезис верхнего порога «Ув.п.»= Ув.п-Ув.п.вкл	В		3
Время задержки отключения нагрузки по верхнему порогу напряжения	с		<=0,07
Время задержки отключения нагрузки при U _ф < 80 В	с		<=0,07
Время задержки отключения нагрузки по нижнему порогу напряжения, T-off(U)	min	с	1
	Зав.уст.	с	5
	max	с	60
Время задержки включения после возврата напряжения в установленные пределы, T-on(U)	min	с	1
	Зав.уст.	с	6
	max	с	180
Время задержки отключения канала 2 при перегрузке по току свыше 40% от предельного тока трансформатора	с		<=0,07
Время задержки отключения канала 1 при сохранении перегрузки по току свыше 40% от предельного тока трансформатора, после откл. канала 2	с		<=0,07
Время задержки отключения нагрузки при перегрузке по току, T-off(I)	min	с	1
	Зав.уст.	с	10
	max	с	60

10. Приложение I

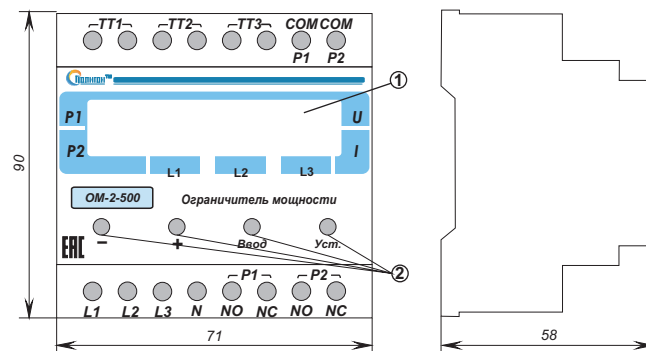


Рис. 1. Внешний вид блока (габаритные размеры)

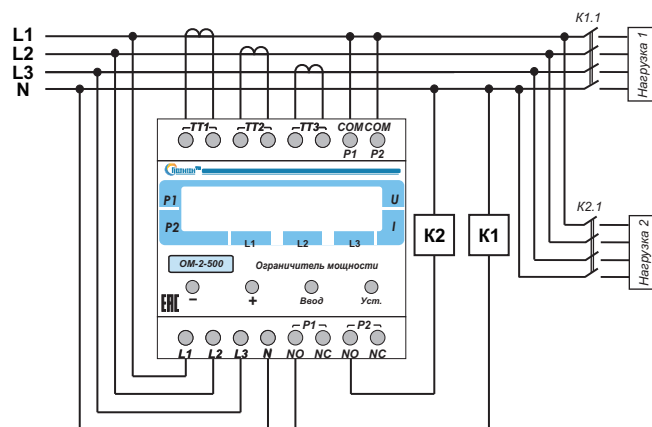


Рис.2. Схема подключения OM-2-500 к сети.

15

Таблица 1 (продолжение)

Время задержки включения нагрузки при отключении из-за перегрузки по току, T-on(I)	min	мин	1
	Зав.уст.	мин	1
	max	мин	60
Время задержки включения при мгновенной повторной перегрузке по току *	мин		60
Значения установок ограничения тока «I _ф (A)», I _{max}	А		(0,1...5,0) x коэфф.транс (шаг 2% шкалы)
Типы подключаемых трансформаторов: порядковый номер, коэффициент пересчета, максимальный ток, (трансформаторы с током вторичной обмотки 5 А)	№	Коэфф. транс.	max ток транс.
	1	1(зав.уст.)	5(без тр)
	2	2	10
	3	3	15
	4	4	20
	5	5	25
	6	6	30
	7	8	40
	8	10	50
	9	12	60
	10	15	75
	11	16	80
	12	20	100
	13	30	150
	14	40	200
	15	50	250
	16	60	300
	17	80	400
18	100	500	
Максимальный коммутируемый ток (AC1 250 В)	А		7
Диапазон рабочих температур (без образования конденсата)	max	°C	-10
	min	°C	+40
Габаритные размеры блока	мм		70x90x60
Масса, не более	кг		0,3
Сечение проводов для подключения	мм ²		0,3

* - когда после перегрузки по току и отключенном канале, при включении канала мгновенно возникает перегрузка по току
 Погрешность измерений напряжения 1%,
 Погрешность измерений тока 2% от максимального значения шкалы.
 Класс защиты по электробезопасности - 0, ЭМС - по ГОСТ Р 51318.14 99.

6

Таблица 2

Параметр	Единицы измерения	Примечание
Тип трансформатора	Порядковый номер	Используемые трансформаторы
U _{max}	Вольт	Максимальное напряжение
U _{min}	Вольт	Минимальное напряжение
I _{max}	Ампер	Ток срабатывания защиты
T-off(U)	Секунд	Время отключения по U _{min}
T-on(U)	Секунд	Время включения при отключении по U
T-off(I)	Секунд	Время отключения по току
T-on(I)	Минут	Время включения при откл по току
U-delta	Вольт	Гистерезис нижнего порога напряжения
Data/time	Ед. даты, времени	Текущая дата, время
clear events		Очистка памяти событий

• Запрещается:
 вскрывать блок, находящийся под напряжением питающей сети.

6. Транспортирование и хранение

Условия транспортирования блока OM-2-500 - 3 (ЖЗ) по ГОСТ 15150-69 любым видом транспорта при обеспечении защиты от механических повреждений и атмосферных осадков. Условия хранения - 1 (Л) по ГОСТ 15150-69.

11

9. Возможные неисправности и методы их устранения

Таблица 3

№ п/п	Возможная неисправность	Причина неисправности	Устранение неисправности
1	При включении сети на индикаторе нет показаний	1. Неправильное подключение ОМ-2-500 к сети. 2. Не подается напряжение на ОМ-2-500. Проверить на клеммных колодках «L1, L2, L3, N» вольтметром наличие сетевого напряжения.	1. Проверить схему включения. 2. Устранить обрыв подводящего кабеля.
2	На индикаторе показания не соответствуют действительности.	1. Неправильные настройки ОМ-2-500 2. Неисправен ОМ-2-500	1. Произвести настройку параметров ОМ-2-500 согласно настоящему РЭ. 2. Отключить ОМ-2-500 от сети и обратиться в сервис-службу завода-изготовителя.

14

5. Программирование параметров, просмотр событий

5.1. Кнопка «Уст» позволяет просмотреть зафиксированные в памяти устройства события, передвижение по событиям, кнопки «+» или «-», кнопки «Уст.» и «Ввод» возврат на основной экран;

Обозначения в сообщениях:

F-фаза (от 1 до 3, Фаза 1: L1, TT1; Фаза 2: L2, TT2; Фаза 3: L3, TT3), U-напряжение, I-ток, R-реле 1 и 2, R1-реле 1, R2-реле 2;

5.2. Кнопка «Ввод» позволяет просмотреть текущее время/дату, кнопки «Уст.» и «Ввод» возврат на основной экран;

5.3. Кнопками «+» или «-» прибор вводится в режим программирования(режим выбора параметра для изменения);

5.3.1. кнопками «+» или «-» выбирается параметр для изменения, в этом режиме на индикаторе присутствует знак « ? »

5.3.1.1 кнопка «Ввод» переводит прибор в режим изменения параметра, в этом режиме на индикаторе присутствует знак « ! » (в этом режиме при длительном нажатии «+» или «-» происходит быстрое изменение параметра);

5.3.1.2. кнопка «Ввод» сохраняет измененный параметр, и переводит прибор в режим выбора параметра для изменения, в этом режиме на индикаторе присутствует знак « ? »;

5.3.1.3. кнопка «Уст.» возврат в предыдущий режим (режим выбора параметра для изменения), без сохранения параметра.

5.3.2. кнопка «Уст.» возврат в основной экран

10

Содержание

РУКОВОДСТВО ПО ЭКСПЛУАТАЦИИ.....	4
ОПИСАНИЕ И ПРИНЦИП РАБОТЫ РЕГИСТРАТОРА.....	4
1. Назначение.....	4
2. Технические характеристики.....	5
3. Конструкция системы.....	7
4. ПОДГОТОВКА К РАБОТЕ.....	7
Подготовка к эксплуатации.....	7
Эксплуатация.....	8
5. ПОРЯДОК РАБОТЫ.....	10
Программирование параметров.....	10
Просмотр событий.....	11
6. ТРАНСПОРТИРОВАНИЕ И ХРАНЕНИЕ.....	11
ПАСПОРТ.....	12
7. ГАРАНТИЙНЫЕ ОБЯЗАТЕЛЬСТВА.....	12
7.1. Условия гарантии.....	13
8. КОМПЛЕКТ ПОСТАВКИ.....	13
9. ВОЗМОЖНЫЕ НЕИСПРАВНОСТИ И МЕТОДЫ ИХ УСТРАЕНИЯ.....	14
10. ПРИЛОЖЕНИЕ I.....	15

3

3. Конструкция системы

Ограничитель мощности ОМ-2-500 выполнен в корпусе для установки на DIN-рейку.

На передней панели блока находятся ЖК индикатор, и кнопки управления.

В нижней части блока находятся клеммные колодки для подключения блока к сети и нагрузке.

4. Подготовка к эксплуатации и эксплуатация

4.1. Перед началом эксплуатации необходимо ознакомиться с инструкцией по эксплуатации модуля ОМ-2-500.

4.2. Установить модуль в электрощите на DIN-рейку.

4.3. ПОДКЛЮЧЕНИЕ ПРОИЗВОДИТЬ ПРИ ОБЕСТОЧЕННОЙ СЕТИ!

Произвести подключение сети «L1/2/3», «N», нагрузки/токовых трансформаторов «ТТ1/2/3» и контакторов к «Р1», «Р2» согласно маркировке.

4.4. Подать питание от сети. При этом включится индикатор и, если напряжение сети находится в заданных пределах, то подключиться нагрузка «Р1» сразу, затем, через время задержки включения T-on(U) «Р2». Если напряжение сети больше или меньше заданных значений «Uв.п.» или «Un.п.», то нагрузка не подключится и будет выведена соответствующая надпись на индикатор. Подключение нагрузки произойдет автоматически после нормализации напряжения с учетом гистерезиса и установленного времени вкл. по напряжению, T-on(U). Сначала, через T-on(U), будет включено «Р1», затем, через T-on(U), «Р2». На экране будут присутствовать данные по напряжению и току по каждой фазе.

4.5. Если ток нагрузки превысит установленное значение «Iф(A)», то через установленное время, T-off(I), отключится «Р2».

4.5.1. если после этого ток будет превышать установленное значение, то через установленное время, T-off(I), отключится «Р1».

7

1. Назначение

Блок ОМ-2-500 предназначен для управления силовыми контакторами (приоритетная и второстепенная нагрузка) или другими коммутирующими устройствами при помощи контактов внутренних реле Р1, Р2 и обеспечивает:

- контроль напряжения трехфазной сети 220/380 В, 50 Гц, не зависимо по каждой фазе и автоматическое выключение/включение нагрузки №1 при помощи реле Р1 и нагрузки №2 при помощи Р2 согласно заданным значениям;
- измерения тока не зависимо по каждой фазе (для токов более 5 А, с применением трансформаторов тока ХХХ/5 А) и автоматическое ступенчатое (сначала отключается нагрузка №2, а затем, при росте тока нагрузка №1) выключение/включение нагрузок при помощи реле Р1 и Р2 согласно установленным значениям;
- отображения текущего состояния Р1 и Р2, и текущих показаний фазных напряжений и токов в трехфазной сети переменного тока 220/380 В, 50 Гц на ЖКИ-индикаторе;
- программирования параметров (напряжения, тока, временных задержек и режимов работы) блока ОМ-2-500;
- сохранение в энергонезависимой памяти любых изменений режима работы, с занесением даты, времени, типа события, параметров, с возможностью последующего просмотра на ЖКИ- индикаторе, включая начальное включение каналов, после подачи питания.

Отображени информации на ЖКИ

В рабочем цикле отображение на экране ЖКИ:
 Первая строка: Состояние Р1, включено/выключено - ●/○, далее отображение напряжений по L1, L2 и L3;
 Вторая строка: Состояние Р2, включено/выключено - ■/□, далее отображение тока по ТТ1, ТТ2 и ТТ3;

4.5.1.1 через установленное время включения, T-on(I), будет произведено включение «Р1», и если ток будет превышен, через T-off(I) «Р1» будет отключено на час, после чего цикл вкл. будет повторен.

4.5.1.2 при нахождении тока в норме, через уст. время, T-on(I), будет включено «Р2».

4.5.2. если ток вернется в установленные пределы, через установленное время вкл.по току, T-on(I), «Р2» будет включено, если после этого ток превысит установленное значение, через T-off(I) «Р2» будет отключено на час, после чего будет проведена следующая попытка включения.

4.5.3. Если в процессе отсчета времени отключения Р2 или Р1 ток вернется в установленные границы, отсчет времени будет прекращен, реле не будет отключено, счетчик времени отключения будет сброшен.

4.6. Если в процессе работы перегрузка по току превысит 40% от максимального тока трансформатора, «Р2» отключается без задержки, если после этого перегрузка сохраняется, будет отключено «Р1».

4.6.1. Если после отключения «Р2» ток пришел в норму, через установленное время вкл.по току, T-on(I), «Р2» будет включено, если после этого ток превысит установленное значение, «Р2» будет отключено на час, после чего будет проведена следующая попытка включения.

4.6.2. После отключения «Р1», через установленное время вкл.по току, T-on(I), «Р1» будет включено, если после этого ток превысит установленное значение, «Р1» будет отключено на час, после чего будет проведена следующая попытка включения и если ток будет в норме, через установленное время, T-on(I), будет вкл. «Р2».

4.7. Если в процессе работы напряжение по любой из фаз превысит установленное Umax, будет произведено отключение «Р1» и «Р2» без задержки, при возврате напряжения в установленные пределы(Umax 3В), через время

7.1. Условия гарантии.

Гарантия действительна только при наличии правильно и разборчиво заполненного гарантийного талона с указанием серийного номера изделия, даты продажи, гарантийного срока, четкими печатями фирмы-продавца и фирмы-производителя.

Бесплатный ремонт производится только в течение гарантийного срока, указанного в данном гарантийном талоне.

Серийный номер и модель изделия должны соответствовать указанным в гарантийном талоне.

Изделие лишается гарантийного обслуживания в следующих случаях:

- а) нарушение правил эксплуатации, изложенных в руководстве по эксплуатации;
- б) изделие имеет следы постороннего вмешательства или была попытка ремонта изделия в неуполномоченном сервисном центре;
- в) если обнаружены несанкционированные изменения конструкции или схемы изделия.

Гарантия не распространяется на следующие неисправности:

- а) механические повреждения.
- б) повреждения, вызванные попаданием внутрь изделия посторонних предметов, веществ, жидкостей, насекомых.
- в) повреждения, вызванные стихией, пожаром, бытовыми факторами.

8. Комплект поставки

1. Регистратор тока и напряжения ОМ-2-500	1 шт.
2. Упаковка	1 шт.
3. Паспорт и руководство по эксплуатации	1 шт.

задержки вкл.по напряжению, T-on(U), будет включено «Р1», затем через время задержки вкл. по напряжению, T-on(U), будет включено «Р2».

4.8. Если в процессе работы напряжение по любой из фаз станет меньше установленного Umin, через время задержки выкл.по напряжению, T-off(U), будет произведено отключение «Р2», затем через время задержки выкл.по напряжению, T-off(U), будет произведено отключение «Р1»

4.8.1.при возврате напряжения в установленные пределы(Umin+Udelta), через время задержки вкл.по напряжению, T-on(U), будет включено «Р1», затем через время задержки вкл.по напряжению, T-on(U), будет включено «Р2».

4.8.2. если в процессе отсчета времени отключения Р1 или Р2, напряжение вернется в установленные границы(Umin+Udelta), реле не будет отключено, счетчик времени отключения будет сброшен.

4.9. Если в процессе работы напряжение по любой из фаз станет меньше 80 вольт (например обрыв фазы), будет произведено отключение «Р1» и «Р2» без задержки, при возврате напряжения в установленные пределы(Umin+Udelta), через время задержки вкл.по напряжению, T-on(U), будет включено «Р1», затем через время задержки вкл.по напряжению, T-on(U), будет включено «Р2».

Любые изменения режима работы отображаются на индикаторе устройства. При выходе параметров за установленные пределы, отключении/включении «Р1» и «Р2» события записываются в энергонезависимую память, с сохранением даты и времени события и доступны для последующего просмотра, при возврате параметров в норму время/дата не фиксируется, но при необходимости его можно вычислить исходя из времени